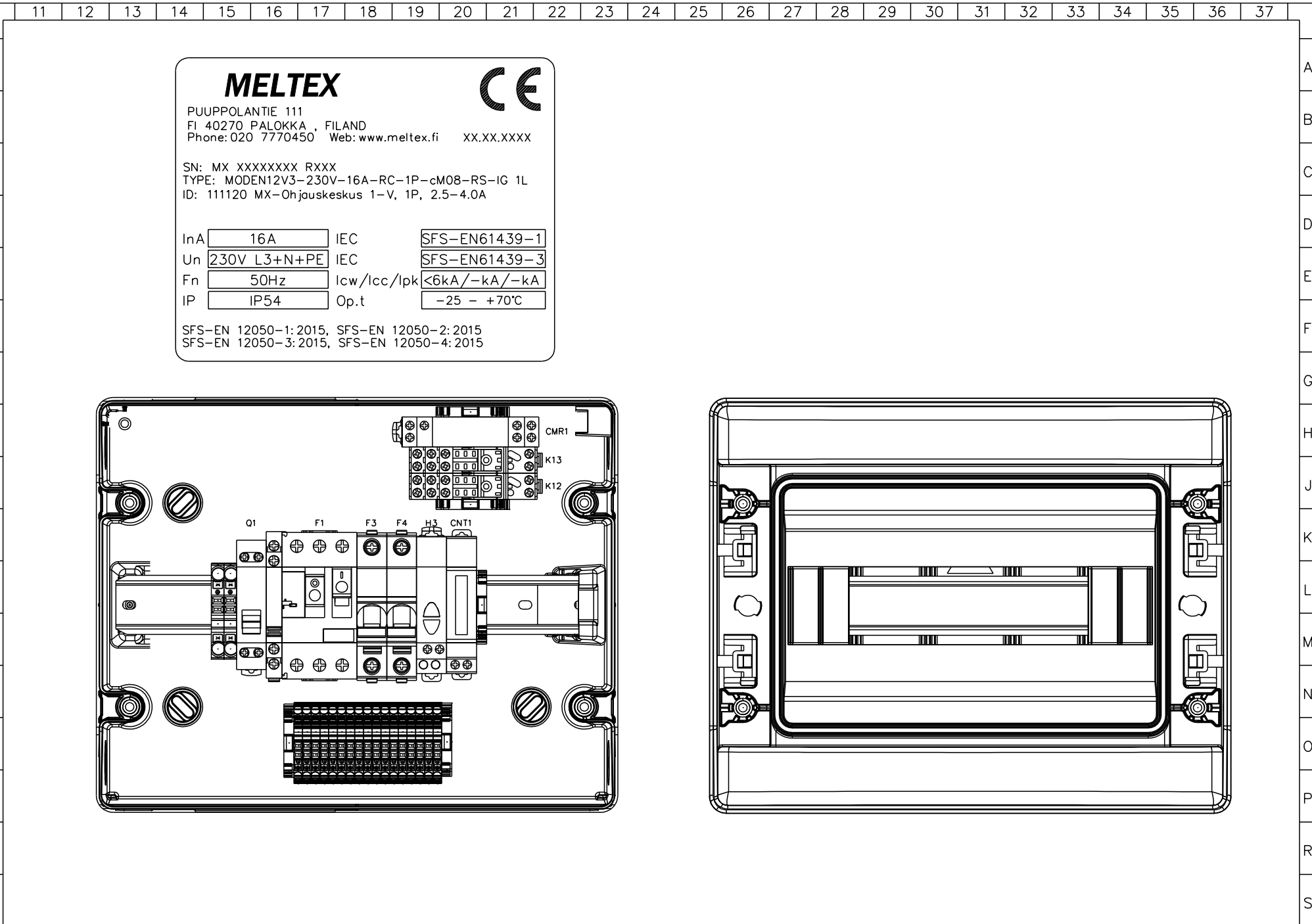


		11	12	13	14	15	16	17	18	19	20	21	22	23	24	25	26	27	28	29	30	31	32	33	34	35	36	37	
D muutos	A	TIEDOT																									KÄYTETTÄVÄT STANDARDIT		
	B	Projektin nimi: MX-PUMPPAAMOT																									SFS-60204-1 KONESTANDARDI		
E muutos	C	Projektin numero: 20230503 01																									SFS-EN61439-1..3 KESKUKSET		
	D	ID: 111120 MX-Ohjauskeskus 1-V, 1P, 2.5-4.0A																									SFS-EN6000 KIIINTEISTÖ		
F muutos	E	TYPE: MODEN12V3-230V-16A-RC-1P-cM08-RS-IG 1L																									SFS-60079-14 ATEX ASENNUKSET		
	F	Suunnittelussa käytetty standardi: SFS-EN61439-1 JA 3																											
A muutos	G	Tallennusmuoto: CADS, MS Word ja Excel																											
	H	Sähköiset arvot:																									Kalusteiden mitoitus:		
B muutos	I	Suurinsallittu etusulake: 16A																									Kytkimien etäisyys Sivusuunnassa 70 mm		
	J	Pääjännite: 400VAC																									Kytkimien etäisyys Pystysuunnassa 100 mm		
C muutos	K	Ohjausjännite: 230VAC																									Komponentit:		
	L	Muut jännitteet: 24VDC																									Keskusrungot: Rittal AE-kaapit, MOD-kotelot		
D muutos	M	Taajuus 50Hz																									Ohjausjärjestelmät: Omron, Mitsubih, Siemens		
	N	Kotelointi: IP54																									Muuntajat ja virtalähteet: Muuntosähkö, PULS		
E muutos	O	Johtimet:																									Moottorilähtöjen komponentit: Schneider Electric		
	P	Johtimet merkataan keskuksissa																									Johdonsuojakatkaisijat: Schneider Electric		
F muutos	Q	Johtimen eristelujuus 750V tai suurempi																									Ohjauskalusteet: Schneider Electric		
	R	Johdinvärit:																									Apureleet: RELECO		
G muutos	S	Päävirtapiirit AC: musta																									Riviliittimet: Weidmüller, WAGO		
	T	Nolla AC: vaaleansininen																									Taajuusmuuttajat: MITSUBIHI, VACON		
H muutos	U	Ohjausjännite AC: ruskea																									Tiedonsiirto:		
	V	Ohjausjännite (+) DC: punainen																									-		
I muutos	W	Ohjausjännite (-) DC: valkoinen																									Käyttöliittymä:		
	X	Ulkopuolisen järjestelmän jännite: oranssi																									-		
J muutos	Y	Turvalaitteet ja turvapiirit: keltainen																											
	Z	Suojojohdin PE: kelta-vihreä																											
K muutos	AA	Toiminnallinen maa TE: vaaleanpunainen																											
	AB	Instrumentointi kaapelit:																											
L muutos	AC	Signaalit PELV ja SELV: Liycy, YSLY-JZ, YSLY-CY																											
	AD	Signaalit AC: YSLY-JZ, YSLY-CY																											
M muutos	AE	MELTEX OY PLASTICS										MX-OHJAUSKESKUS										Suunn. JHo /03.05.2023		Kokonaisuus		Sähköpositio		Työnumero	
	AF	PUUPPOLANTIE 111										MODEN12V3-230V-16A-RC-1P-cM08-RS-IG 1L										Piirt. RSe		Lehti 1/6		Piirustusnumero		111120	
N muutos	AG	40270 PALOKKA										RC-1P-cM08-RS-IG 1L										Tark. JHo				SÄH 20230503 01			
	AH	www.meltex.fi																											

D muutos
E muutos
F muutos

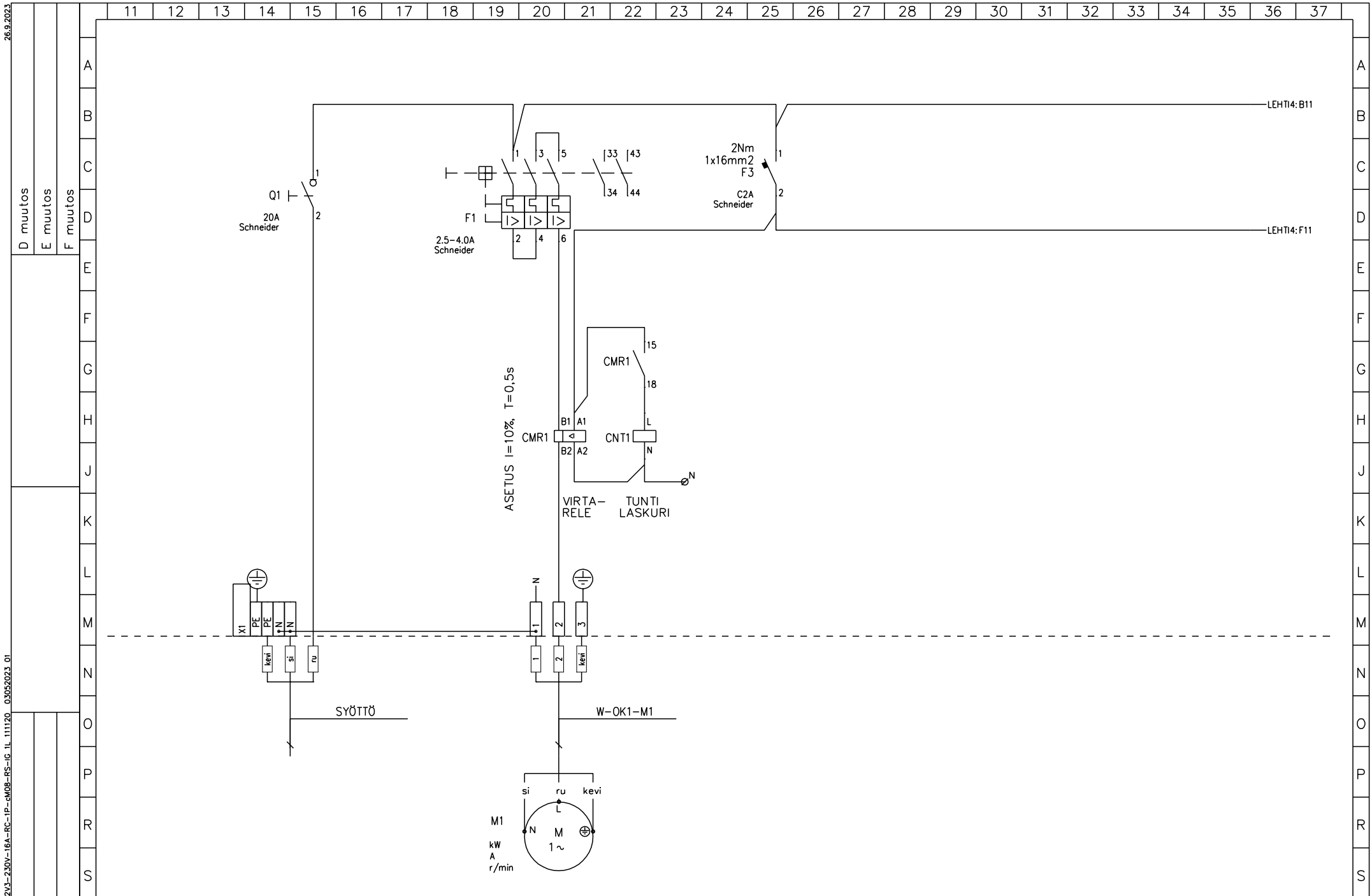
A muutos
B muutos
C muutos



MELTEX OY PLASTICS
PUUPPOLANTIE 111
40270 PALOKKA
www.meltex.fi

MX-OHJAUSKESKUS
MODEN12V3-230V-16A-
RC-1P-cM08-RS-IG 1L

Suunn. JHo /03.05.2023	Kokonaisuus	Sähköpositio	Työnnumero 111120
Piirt. RSe	Lehti 2 / 6	Piirustusnumero	SÄH 20230503 01
Tark. JHo			



D muutos
E muutos
F muutos

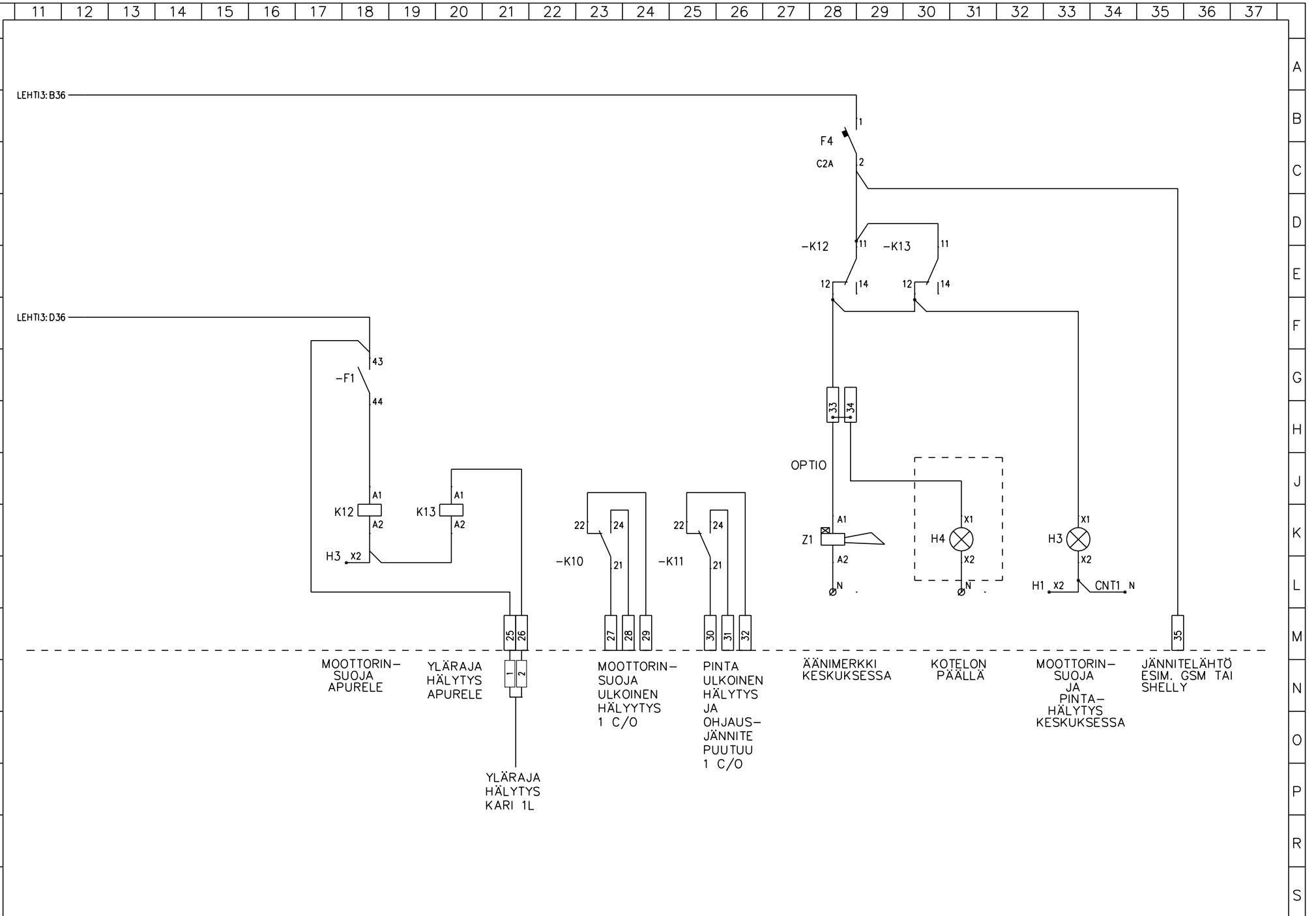
A muutos
B muutos
C muutos

MELTEX OY PLASTICS
PUUPPOLANTIE 111
40270 PALOKKA
www.meltex.fi

MX-OHJAUSKESKUS
MODEN12V3-230V-16A-
RC-1P-cM08-RS-IG 1L

Suunn. JHo /03.05.2023	Kokonaisuus	Sähköpositio	Työnumero 111120
Piirt. RSe	Lehti 3 / 6	Piirustusnumero	
Tark. JHo	SÄH 20230503 01		

D muutos
E muutos
F muutos
A muutos
B muutos
C muutos



MELTEX OY PLASTICS PUUPOLANANTIE 111 40270 PALOKKA www.meltex.fi	MX-OHJAUSKESKUS MODEN12V3-230V-16A- RC-1P-eM08-RS-IG 1L	Suunn. JHo /03.05.2023	Kokonaisuus	Sähköpositio	Työnumero 111120
		Piirt. RSe	Lehti 4 / 6	Piirustusnumero	
		Tark. JHo	SÄH 20230503 01		

D muutos
E muutos
F muutos
A muutos
B muutos
C muutos

KILPITYYPPI	
<p>1.</p>	

	MALLI	KÄIV.	KIINN.	RIVI	KILPITEKSTI	MÄÄRÄ
1.				X	W-OK1-M1	3KPL
1.				X	W-OK1-1L	3KPL
2						
3						
4						
5						
6						
7						
8						
9						
10						
11						
12						
13						
14						
15						
16						

Suunn. JHo /03.05.2023		Sähköpositio		Työnro 111120	
Piirt. RSe		Lehti 5 / 6		Piirustus n:o	
Tark. JHo		SÄH 20230503 01			

MELTEX OY PLASTICS
 PUUPPOLANTIE 111
 40270 PALOKKA
 www.meltex.fi

MX-OHJAUSKESKUS
 MODEN12V3-230V-16A-
 RC-1P-cM08-RS-IG 1L

D muutos		E muutos		F muutos		TUNNUS	LAITE	TYYPPI	VALMISTAJA	PIIRUSTUS	NIMIKE	MÄÄRÄ	ALIHANK.	HUOM.				
						1	KESKUS	MODAB121PN	ENSTO		3427920	1						
						2												
						3	Q1	PÄÄKYTKIN	Acti9 iSW Kytkin 1P 20A 415V	SCHNEIDER	3653614	1						
						4	F1	MOOTTORINSUOJAKATKAISIJA	TeSys GV2ME08 2.5-4.0A	SCHNEIDER	3760036	1						
						5		APUKOSKETIN	GVAN20-B 2NO	SCHNEIDER	3760009							
						6	F3, F4	JOHDONSUOJAKATKAISIJA	Acti 9 iC60N 1P C 2A 6kA	SCHNEIDER	3262202	2						
						7	H3	MERKKIVALO PUNAINEN	iIL 230V	SCHNEIDER	2318099	1						
						8	K12, K13	RELE	RXG21P7 5A 230VAC 2 C/O	SCHNEIDER	2720994	2						
						9		RELEKANTA	RXG21P7 2 C/O	SCHNEIDER	2720938	2						
						10												
						11	CMR1	VALVONTARELE VIRTA	1CO 8A 250VAC adj. 0.5-5A	ELKO	2707210	1						
						12												
						13	CNT1	TUNTILASKURI	BW70.18 230V	MÜLLER		1						
						14												
						15	Z1	ÄÄNIMERKKI	PIEZO SUMMER BU3	AUER SIGNAL	B100520313	1						
						16												
						17	X1	RIVILIITIN HARMAA	TOPJOB'S 2202-1201	WAGO	1927462							
						18		RIVILIITIN SININEN	TOPJOB'S 2202-1204	WAGO	1927463							
						19		RIVILIITIN KELTAVIHREÄ	TOPJOB'S 2202-1207	WAGO	1927464							
						20		PÄÄTYLEVY ORANSSI 0,8mm	TOPJOB'S 2202-1292	WAGO	1922111							
						21		OIKOSULKUSILTA 2-OS	TOPJOB'S 2002-402	WAGO	1923278							
						22		OIKOSULKUSILTA 3-OS	TOPJOB'S 2002-403	WAGO	1976683							
						23		PÄÄTYPURISTIN 6mm	TOPJOB'S 249-116	WAGO	1976284							
						24												
						25												
						26												
						27												
						28												
						29												
						30												
						31												
						32												
						33												
						34												
						35												
A muutos	B muutos	C muutos					MELTEX OY PLASTICS PUUPPOLANTIE 111 40270 PALOKKA www.meltex.fi					MX-OHJAUSKESKUS MODEN12V3-230V-16A- RC-1P-cM08-RS-IG 1L			Suunn. JHo /03.05.2023	Kokonaisuus Lehti 6 / 6	Sähköpositio Piirustus n:o SÄH 20230503 01	Työnro 111120